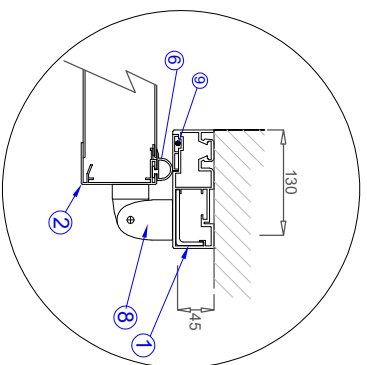
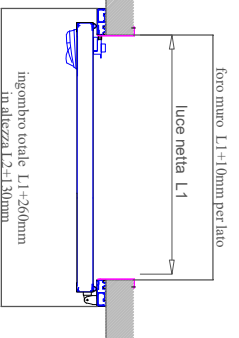
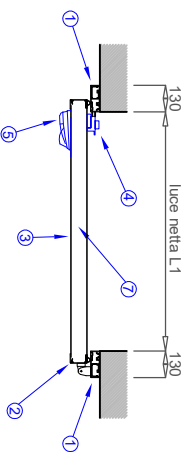
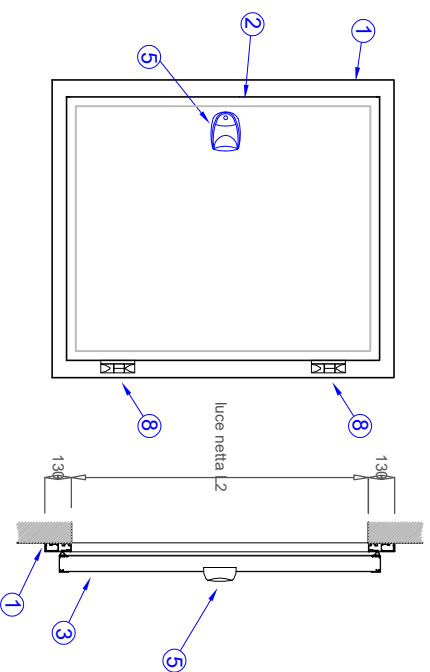


# PORTELLO - mod. BCP

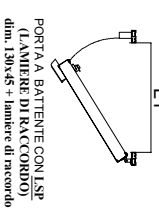
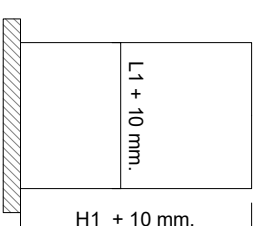
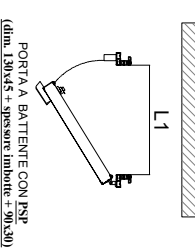
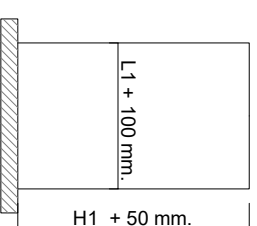
- ① CONTROTELAIO IN PVC
- ② BORDO ANTA IN ALLUMINIO
- ③ SUPERFICIE ANTA IN LAMIERA, VETRORESINA, ACCIAIO INOX
- ④ APERTURA DI SICUREZZA INTERNA
- ⑤ MANIGLIA DI APERTURA ESTERNA
- ⑥ GUARNIZIONE DI TENUTA IN GOMMA ELASTICA
- ⑦ ISOLAMENTO ANTA CON POLIURETANO
- ⑧ CERNIERE
- ⑨ FILO CALDO PER PORTE BT



## CARATTERISTICHE TECNICHE

- parametri esterni in profilati di lamiera preverniciata / VTR per uso alimentare / acciaio inox
- antina in poliuretano rigido espando, conforme alla legge N. 549 / 93
- densità media 40 : 42 kg/mc
- borda anta in alluminio anodizzato / acciaio inox
- campo di applicazione -120° C : +100° C
- percentuale cellule chiuse 95%
- resistenza a compressione 1,5 : 1,8 kcal/cmq
- autoestinguente secondo norme ISO 3582
- conduzione termica per mm :
  - 60 k = 0,31 kcal/h mq °C
  - 80 k = 0,24 kcal/h mq °C
  - 120 k = 0,16 kcal/h mq °C
- telaio in PVC per uso alimentare
- guarnizioni in gomma elastica
- soglia in alluminio anodizzato

## DIMENSIONI FORO MURO



**NB** - SE RICHIESTO, per porte BT / TN, prevedere telaio e soglia da incassare nel pavimento



PER INFORMAZIONI  
 VISITATE IL SITO  
 WWW.AEG.IT

COMITATO:  DATA:

OGGETTO:  ADOZIONI:  SCALA:

DETERMINAZIONE:  FIRMAMENTO:  DATA: