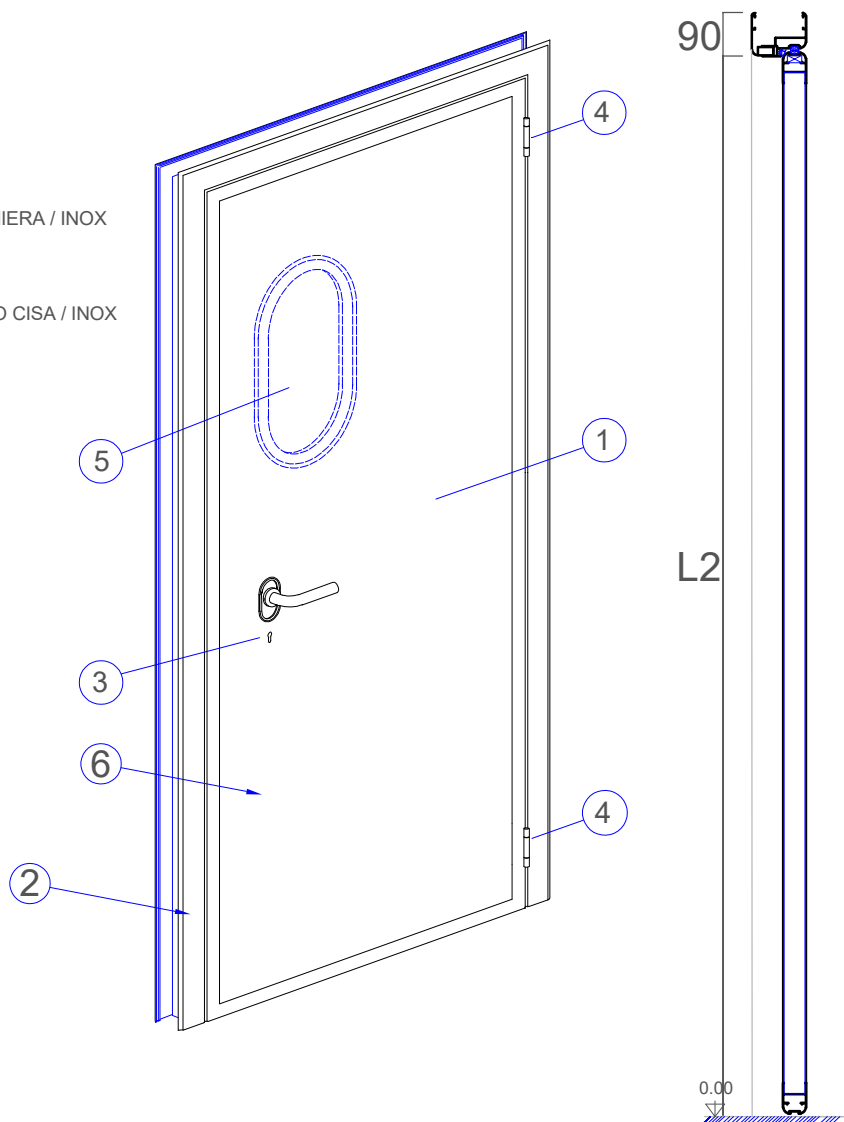
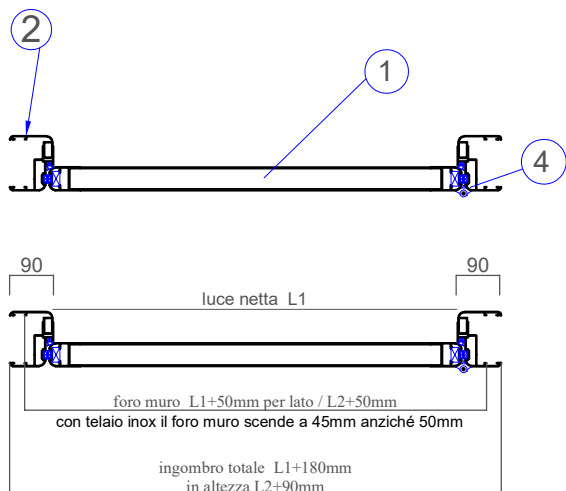


PORTA TECNICA - mod. SI

- ① PANNELLO IN POLIURETANO / VETRORESINE / LAMIERA / INOX
- ② TELAIO E CONTROTELAIO IN ALLUMINIO / INOX
- ③ SERRATURA CON CHIAVE / MANIGLIA / ANTIPANICO CISA / INOX
- ④ CERNIERE ALLUMINIO / INOX
- ⑤ OBLO' (OPTIONAL)
- ⑥ $\frac{1}{2}$ VETRO / TUTTO VETRO (OPTIONAL)



CARATTERISTICHE TECNICHE

- paramenti esterni in profilati di lamiera preverniciata / VTR per uso alimentare / acciaio inox
- anima in poliuretano rigido espando, conforme alla legge N. 549 / 93
- densità media 40 : 42 kg/mc
- borda anta in alluminio / acciaio inox
- campo di applicazione -120° C : +100° C
- percentuale cellule chiuse 95%
- resistenza a compressione 1,5 : 1,8 kc/cm²
- autoestinguente secondo norme ISO 3582
- conduzione termica per mm :
40 k = 0,31 kcal/h mq 25 °C
- telaio in alluminio / inox
- guarnizioni in gomma elastica