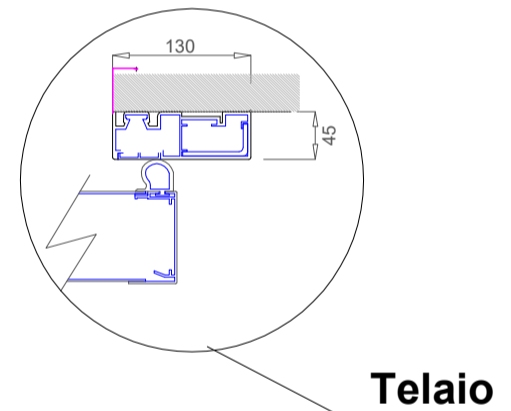
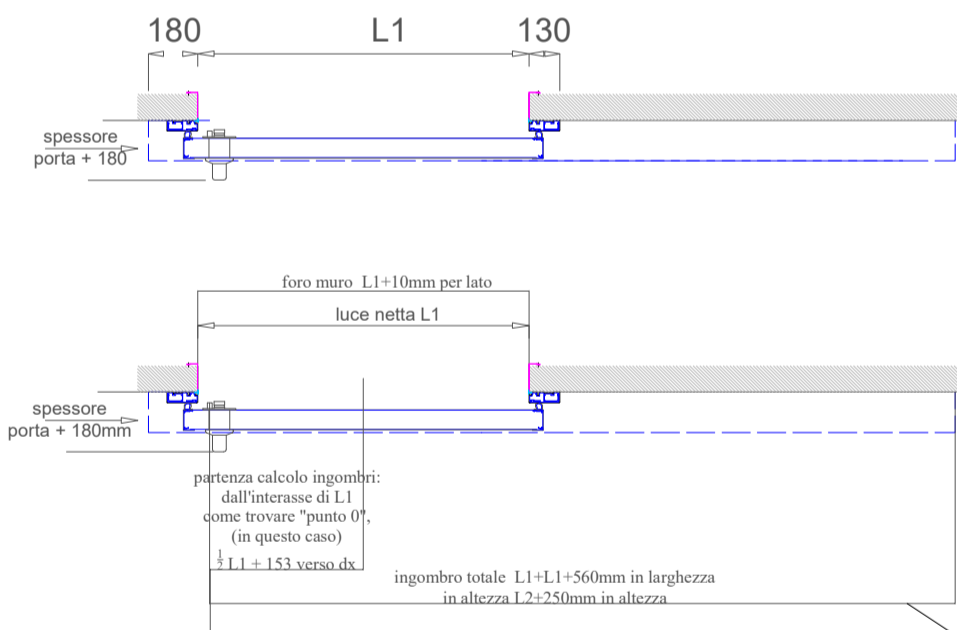
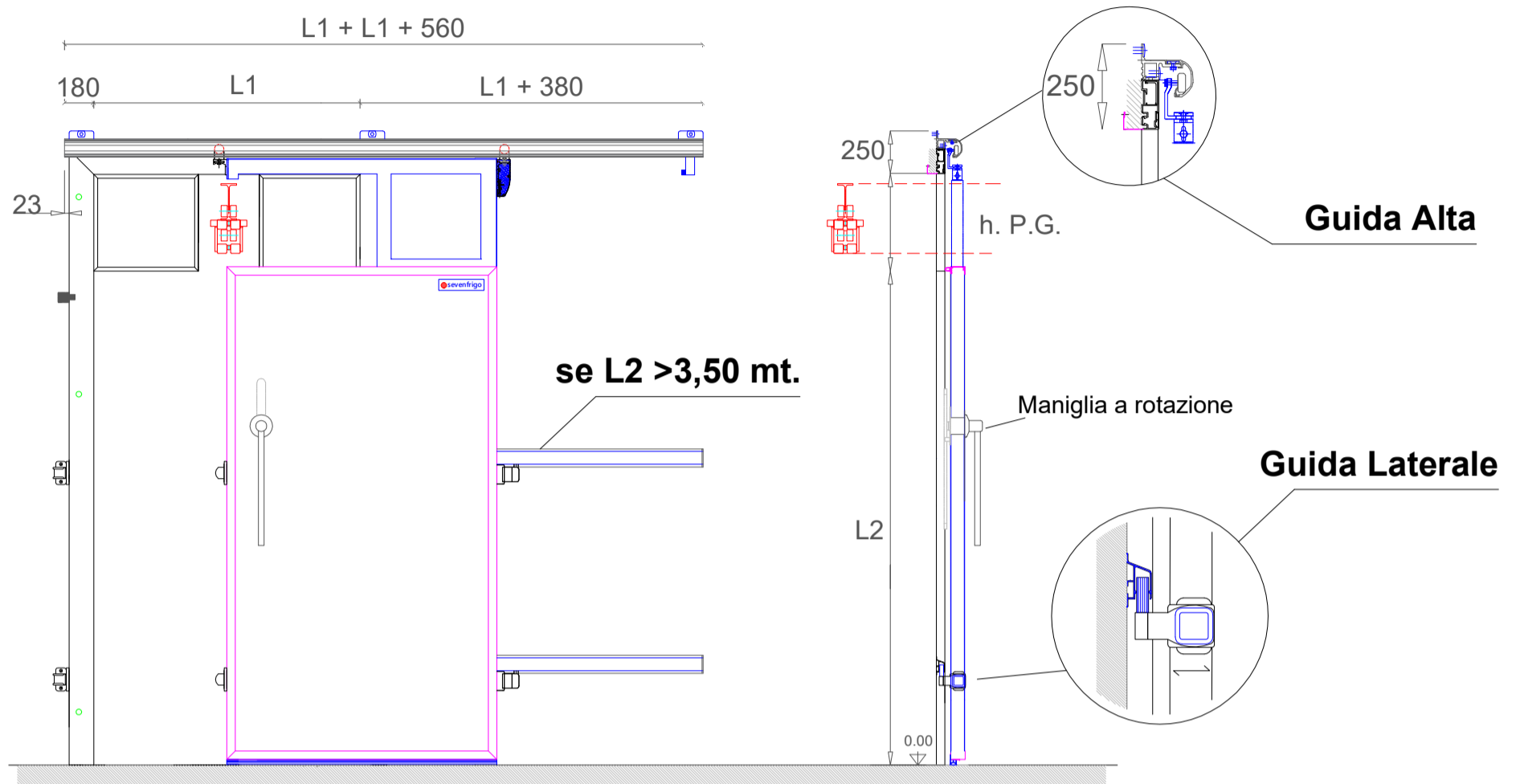


PORTA SCORREVOLE - mod. SC - TN con Passaggio Guidovia



DIMENSIONAMENTO DEL FORO MURO

CARATTERISTICHE TECNICHE

- paramenti esterni in profilati di Lam. Prev. / VTR / Inox
- anima in poliuretano rigido espanso,
- densità media 40 : 42 kg/mc
- borda anta in alluminio anodizzato / acciaio inox
- campo di applicazione $-5^{\circ} C$: $+80^{\circ} C$
- percentuale cellule chiuse 95%
- resistenza a compressione 1,5 : 1,8 kc/cm²
- autoestinguente secondo norme ISO 3582
- conduzione termica per mm :
 - 60 $k = 0,31$ kcal/h mq $^{\circ}C$
 - 80 $k = 0,24$ kcal/h mq $^{\circ}C$
 - 120 $k = 0,16$ kcal/h mq $^{\circ}C$
- telaio in PVC per uso alimentare
- guarnizioni in gomma elastica
- ALTRE FINITURE A RICHIESTA

NB. tutti i sistemi di sicurezza sono certificati dai produttori appositi



Ponte S. Giovanni - via della Tecnica, 44
06135 - Perugia - ITALY
Tel. +39 - 075 - 5997648 / info@sevenfrigo.eu