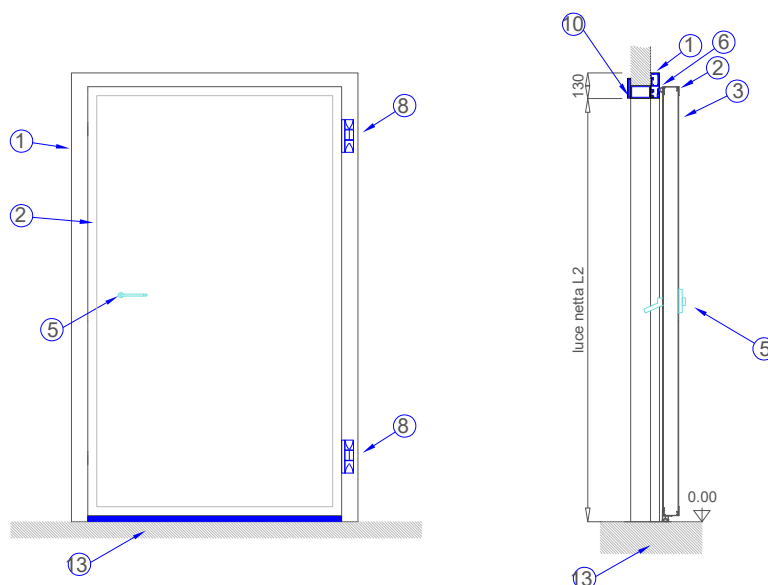


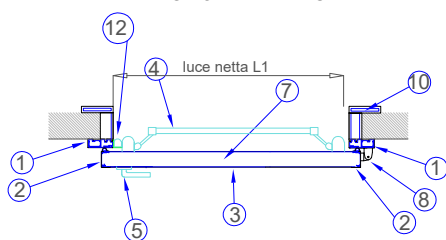
PORTA A BATTENTE - mod. BC - antipanico 1P.

- ① CONTROTELAIO IN PVC / INOX / RIVESTITO INOX
- ② BORDO ANTA IN ALLUMINIO / INOX
- ③ SUPERFICE ANTA IN LAMIERA / VETRORESINA / ACCIAIO INOX
- ④ APERTURA DI SICUREZZA INTERNA
- ⑤ MANIGLIA DI APERTURA ESTERNA CON CHIAVE
- ⑥ GUARNIZIONE DI TENUTA IN GOMMA ELASTICA
- ⑦ ISOLAMENTO ANTA CON POLIURETANO
- ⑧ CERNIERE
- ⑨ FILO CALDO PER PORTE BT
- ⑩ CONTROTELAIO IN PVC
- ⑪ OBLò (optional)
- ⑫ RISCONTRO STANDARD \ ELETTRICO CON APPOSITA STAFFA (optional)
- ⑬ SOGLIE SU RICHIESTA DI VARIE TIPOLOGIE (optional)

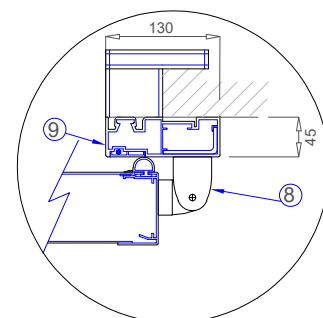
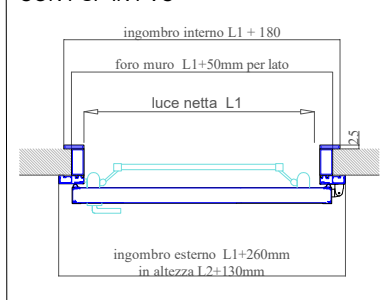
NB. tutti i sistemi di sicurezza sono certificati da produttori appositi



MANIGLIONE FAST PUSH

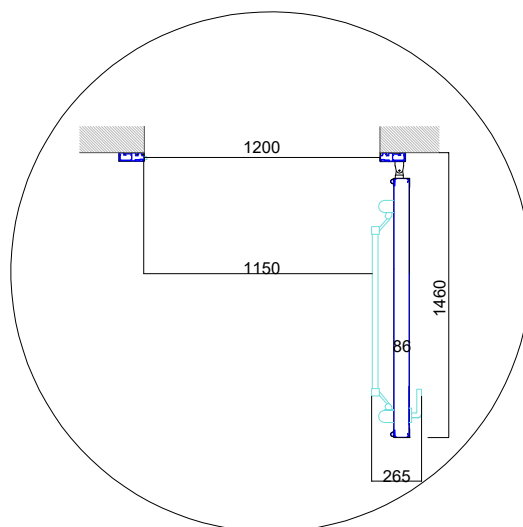


CALCOLO FORI MURO E INGOMBRI CON PSP IN PVC



CARATTERISTICHE TECNICHE

- paramenti esterni in profilati di lam. prev. / VTR per uso alimentare / inox
- anima in poliuretano rigido espando,
- densità media 40 : 42 kg/mc
- borda anta in alluminio anodizzato / acciaio inox
- campo di applicazione -120° C : +100° C
- percentuale cellule chiuse 95%
- resistenza a compressione 1,5 : 1,8 kc/cm²
- autoestinguente secondo norme ISO 3582
- conduzione termica per mm :
 - 60 k = 0,31 kcal/h mq °C
 - 80 k = 0,24 kcal/h mq °C
 - 120 k = 0,16 kcal/h mq °C



sevenfrigo **FRIGO DOORS**

doors and cold rooms - By

A.E.G. s.r.l.

Porte S. Giovanni - via della Tecnica, 44
06135 - Perugia - ITALY
Tel. +30 - 075 - 5997648 / info@sevenfrigo.eu